

# XF3B

旋转后锁方式 (0.3mm间距 双面触点型)

FPC用

## 紧凑型结构 (板上高度0.9mm) 适用的FPC厚度0.3mm

- 连接器相反侧的底板增加了基板设计的灵活性。
- 加强下触点的接触结构的上下触点型。
- 适合FPC厚度,  $t = 0.2\text{mm}$ 。镀金型。
- 应对无卤化。 (\* )

\* 本公司的无卤化标准为: 溴 (Br) 900ppm以下、氯 (Cl) 900ppm以下、卤合计 (Br+Cl) 1,500ppm。

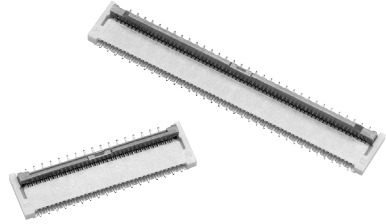
符合RoHS

### ■ 额定值/性能

额定电流	AC/DC0.2A
额定电压	AC/DC50V
接触电阻	80mΩ以下 (DC20mV最大电压、100mA最大电流时)
绝缘电阻	100MΩ以上 (DC250V)
耐压	AC250V持续1分钟 (漏电流: 最大值1mA)
插拔寿命	20次
使用环境温度	-30~+85°C (无结冰、无结露)

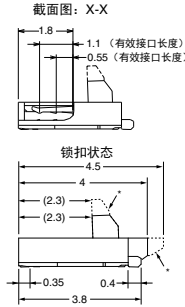
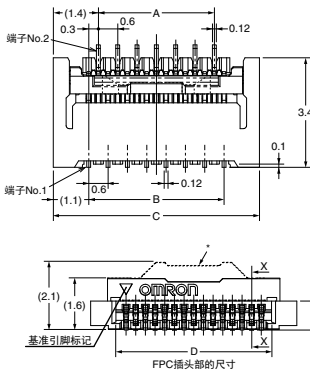
### ■ 材质/处理

外壳	LCP树脂 (UL94V-0) /自然色
滑座	LCP树脂 (UL94V-0) /褐色
触点	弹簧铜合金/镍基片 (2μm) 镀金触点 (0.15μm)

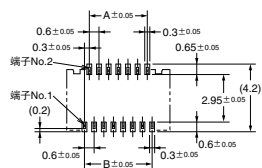


### ■ 外形尺寸

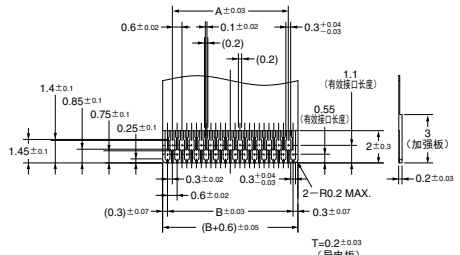
XF3B-□□45-31A  
XF3B-□□45-31AE



印刷基板加工尺寸 (TOP VIEW)



适合FPC寸法



尺寸表

极数*1	型号	A	B	C	D
8	XF3B-0845-31A	1.8	2.1	4.3	2.75
19	XF3B-1945-31A	4.8	5.4	7.6	6.05
25	XF3B-2545-31A	6.6	7.2	9.4	7.85
35	XF3B-3545-31A	9.6	10.2	12.4	10.85
51	XF3B-5145-31AE	14.4	15.0	17.2	15.65
67	XF3B-6745-31AE	19.2	19.8	22.0	20.45

\* 虚线形状表示  
XF3B-□□45-31AE型产品。

### ■ 种类

极数*1	型号	每卷数量*2
8	XF3B-0845-31A	2,000
19	XF3B-1945-31A	2,000
25	XF3B-2545-31A	2,000
35	XF3B-3545-31A	2,000
51	XF3B-5145-31AE	1,500
67	XF3B-6745-31AE	1,500

\*1. 请向您当地的OMRON代表处咨询极数规格。  
\*2. 订购量须为每卷数量的整数倍。